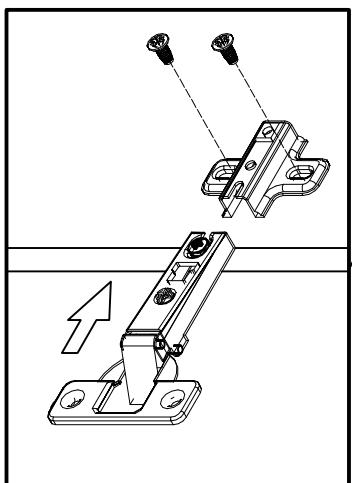
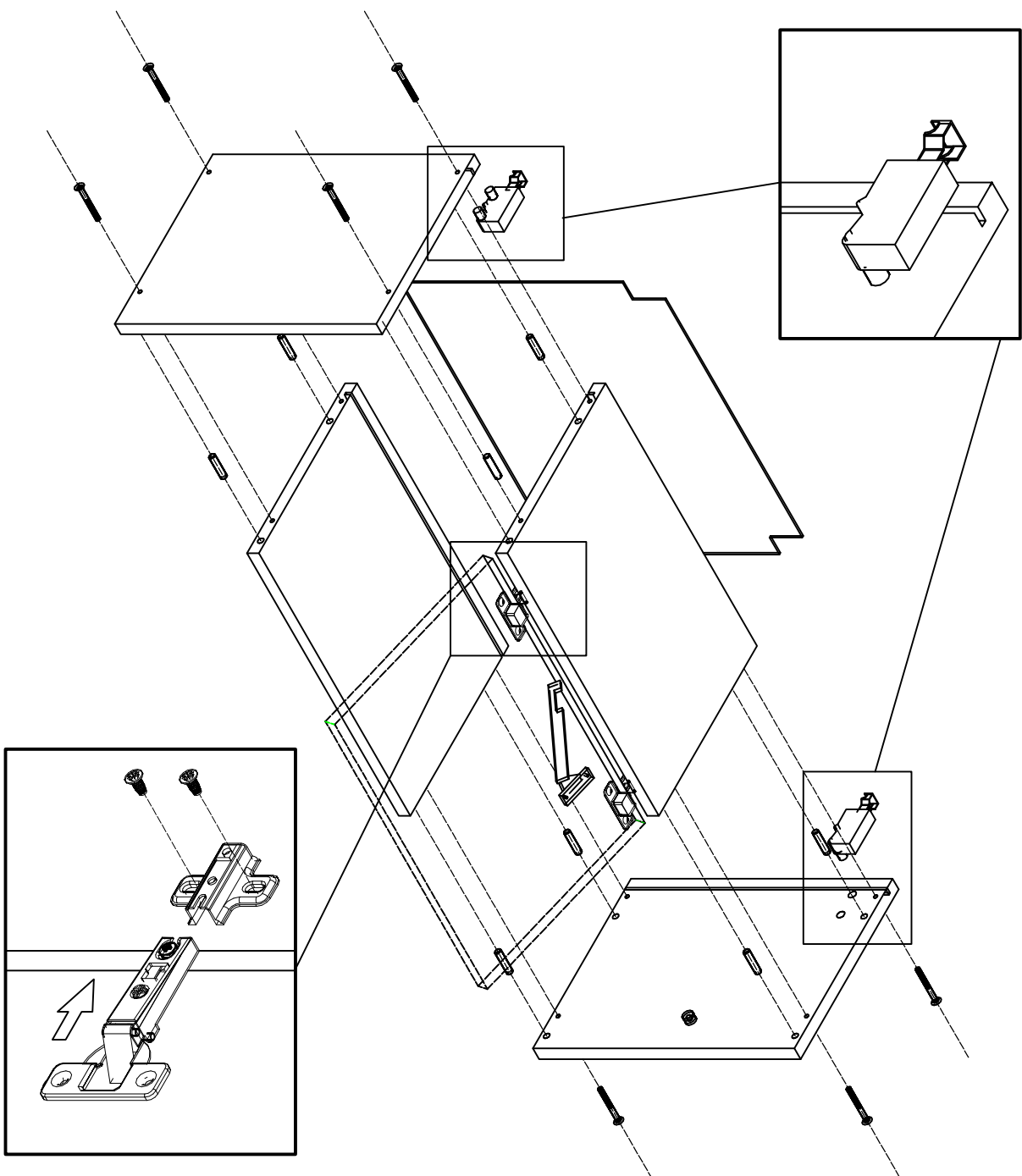
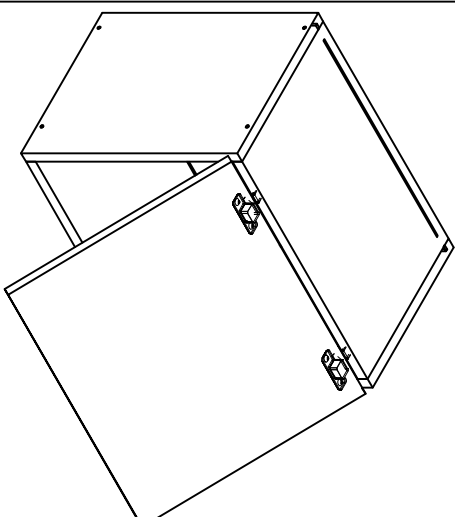










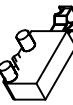

# INSTRUKCJA MONTAŻU SZAFKI GÓRNEJ WP1-50 WP2-60



WP1-50 WP2-60



## AKCESORIA

 Korfmot x 8	 Klucz Inbus	 Kolek x 8
 Zawias x 2	 Prowodnik x 2	 Uchwyt 1kpł
 Zastępka x 8	 Wkręt 3,5x15 8 szt.	 Zawieszka 2 bolcami L-PP
 Zawias okrągły 1 kpł		