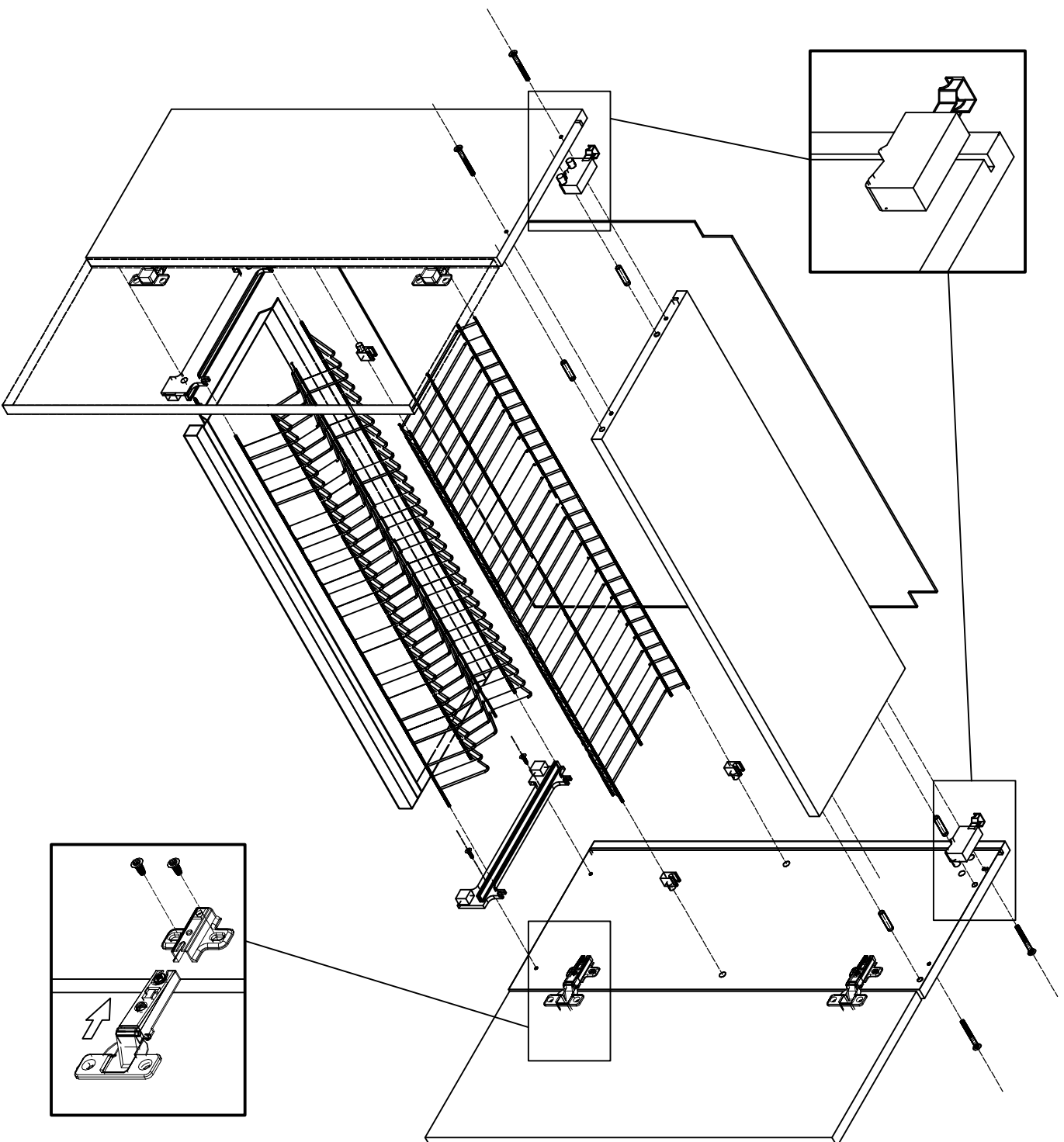
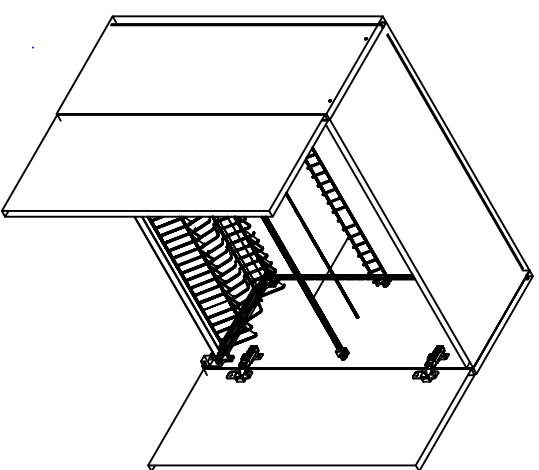


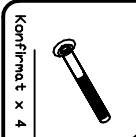

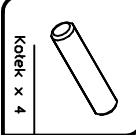
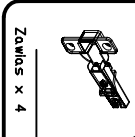
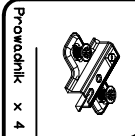
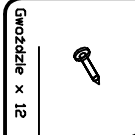
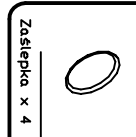

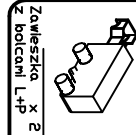
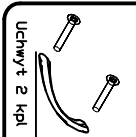
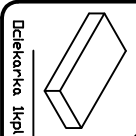
INSTRUKCJA MONTAŻU SZAFKI GÓRNEJ WS-80



WS-80



AKCESORIA

 Koniernak x 4	 Klucz imbus x 1	 Kolek x 4
 Zawias x 4	 Przewodnik x 4	 Gwoździe x 12
 Zaslepek x 4	 Wkręt 3,5x15 8 szt.	 Zawieszka x 2 z bolcem L+P
 Uchwyty 2 kpl	 Dzielnik 1kpl	